

## Contrôleur d'éclairage LonWorks 8 sorties gradation



### Généralités

Produits dédiés à l'automatisation des bâtiments et basés sur la technologie de transmission infrarouge et le réseau ouvert et interopérable LonWorks.

Utilisés conjointement, ses télécommandes infrarouges, récepteurs et interfaces réseau permettent le pilotage à distance de l'éclairage, des stores et de la climatisation des locaux.

Le contrôleur de lumière I2RL type 8S : reçoit les ordres émis par les télécommandes infrarouges et les transmet sur le réseau sous la forme de variables « SNVT » commande 8 sorties lumière en gradation selon les ordres d'augmentation ou de diminution du BP et des télécommandes. Il peut être connecté à 4 récepteurs IR indépendants, offrant ainsi 4 voies de commande. Le raccordement aux IR se fait à l'aide d'un câble à enfichage rapide type RJ9 sans possibilité d'erreur.

Les variables disponibles sur le réseau permettent la commande des luminaires, des stores et des ventilo-convecteurs.

### Spécifications fonctionnelles

Entrées : 4 voies infrarouges

Sorties : 8 sorties lumière avec gradation par signal 1-10V

Réseau : réseau LON, processeur 3150, transmetteur FTT10A

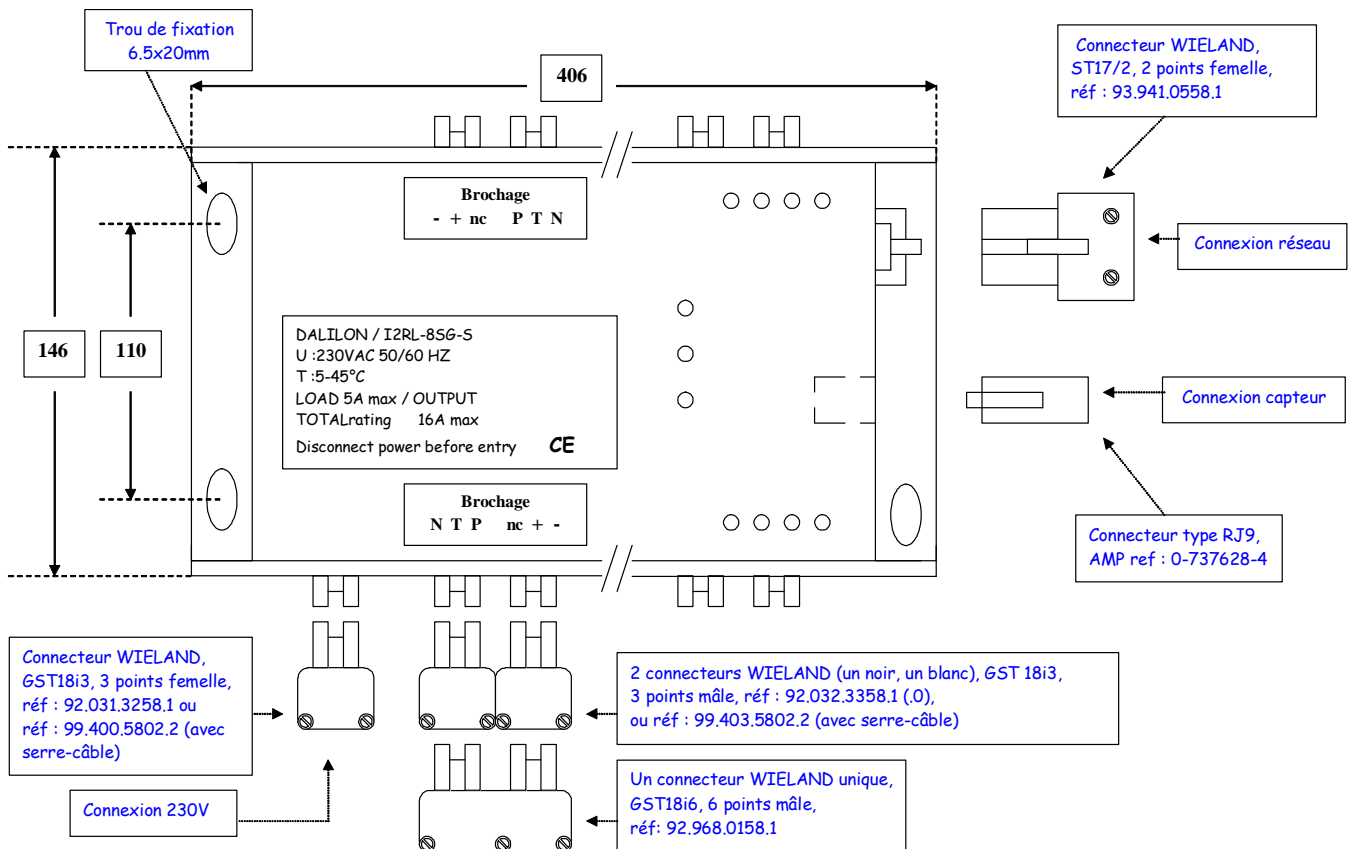
Logiciel : conversion des commandes reçues en variables « SNVT » conformes LonMark™ 3.2 variables de commande des luminaires, des stores et des ventilo-convecteurs  
plug-in de paramétrage

Bouton-poussoir « Service pin » : interne, accessible par l'extérieur par orifice frontal

Signalisation alimentation : LED verte en face avant  
Signalisation « service pin » : LED rouge en face avant

Signalisation état des sorties : une LED rouge par sortie, en face avant

## Schéma et encombrement



## Caractéristiques

- Alimentation 230V, 0.4VA sorties inactives (lumières éteintes)
- Sorties lumière (puissance) : relais 230V – 5A
- Sorties lumière (signal de contrôle) : signal 1-10V ; Sortance 0,5mA
- Puissance totale admissible : 3680 VA, soit courant maximal 16A
- Protection : externe, par fusible ou disjoncteur 16A
- Connectique : Alimentation : connecteur Wieland type GST 18/3 mâle  
Sorties lumière (puissance) : connecteur Wieland type GST 18/3 femelle, noir  
Sorties lumière (signal de contrôle) : connecteur Wieland type GST 18/3 femelle, blanc  
Réseau : connecteur Wieland type ST 17/2 mâle  
Entrées infrarouges : RJ9
- Matériau : polycarbonate blanc, classification V0
- Dimensions hors-tout : 266 x 146 x 46mm
- Protection mécanique : IP 20
- Fixation : Par vissage, à l'aide de 4 trous oblongs 6.5x20mm prévus sur les 2 pattes latérales.
- Température d'utilisation : 0°C à +50°C
- Température de stockage : -20°C à +70°C
- Humidité relative : +20% à +90% sans condensation