

Contrôleur 8 stores LonWorks 16 sorties TOR



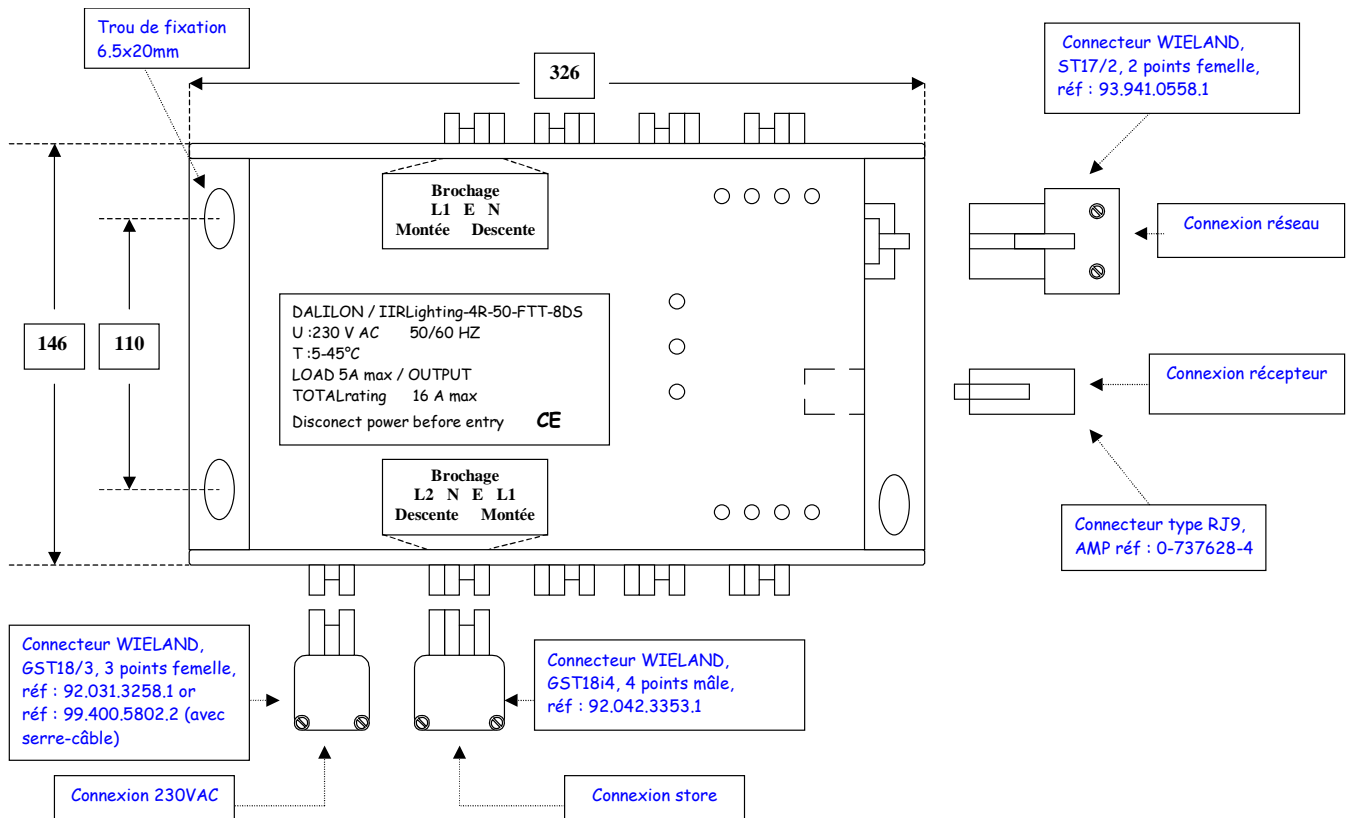
Généralités

Produits dédiés à l'automatisation des bâtiments et basés sur la technologie de transmission infrarouge et le réseau ouvert et interopérable LonWorks. Le contrôleur de stores I2RL type 8DS-S : commande 8 sorties stores 230V permet une commande des stores par bouton-poussoir ou télécommande infrarouge. Ses 4 entrées pour boutons-poussoirs ou récepteurs infrarouges offrent ainsi 4 voies de commande indépendantes, chacune pour 2 groupes de stores. Le raccordement aux boutons-poussoirs ou récepteurs infrarouges se fait à l'aide d'un câble à enfichage rapide type RJ9 sans possibilité d'erreur.

Spécifications fonctionnelles

Entrées : 4 voies de commande, par boutons-poussoirs ou télécommandes infrarouges
Sorties : 8 sorties stores 230V
Réseau : réseau LON, processeur 3120FE5, transmetteur FTT10A
Logiciel : conversion des commandes reçues en variables stores « SNVT » conformes LonMark™ 3.2, plug-in de paramétrage
Bouton-poussoir « Service pin » : interne, accessible par l'extérieur par orifice frontal
Signalisation alimentation : LED verte en face avant
Signalisation « service pin » : LED rouge en face avant
Signalisation état des sorties : une LED rouge par sortie « montée store », en face avant

Schéma et encombrement



Caractéristiques

- Alimentation électrique : 230V, 0.4VA sorties inactives (stores immobiles)
- Sorties stores : 2 relais 230V – 5A par sortie, « montée » et « descente »
- Puissance totale admissible : 3680 VA, soit courant maximal 16A
- Protection : externe, par fusible ou disjoncteur 16A
- Connectique : Alimentation : connecteur Wieland type GST 18/3 mâle
Sorties stores : connecteur Wieland type GST 18i4 femelle
Réseau : connecteur Wieland type ST 17/2 mâle
Entrées infrarouges : RJ9
- Matériau : polycarbonate blanc, classification V0
- Dimensions hors-tout : 326 x 146 x 46mm
- Protection mécanique : IP 20
- Fixation : Par vissage, à l'aide de 4 trous oblongs 6.5x20mm prévus sur les 2 pattes latérales.
- Température d'utilisation : 0°C à +50°C
- Température de stockage : -20°C à +70°C
- Humidité relative : +20% à +90% sans condensation