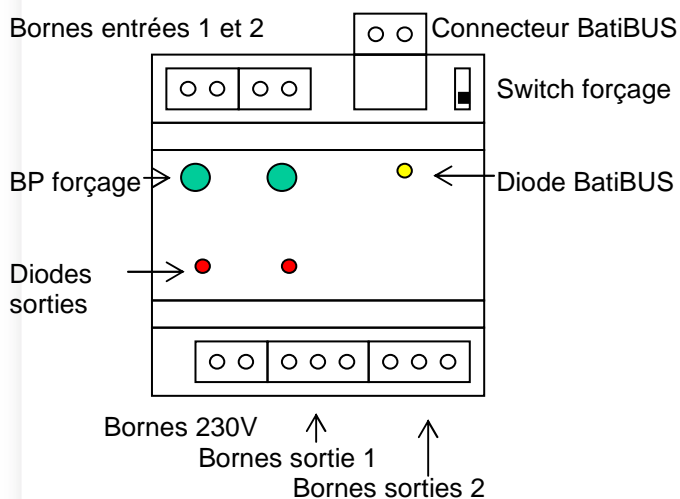
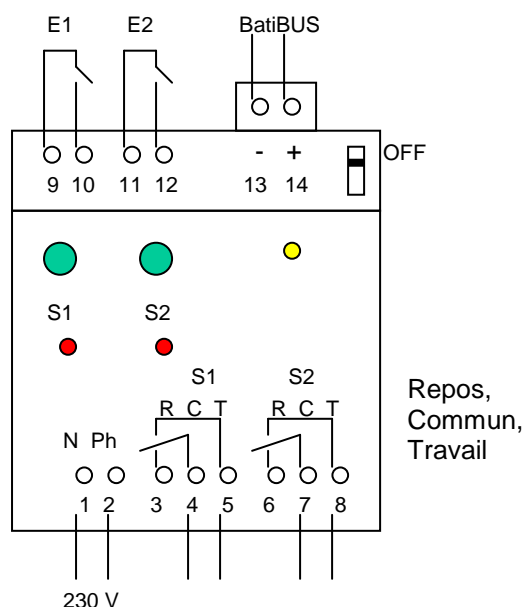


## Module 2 entrées/2 sorties BatiBUS



Module 2 E / 2 S\_AS



Câblage module 2 E / 2 S\_AS

### Applications

- 2 commandes Tout ou Rien (TOR).
- 2 régulations de chauffage, associé aux thermostats type A12.
- 2 récupérations d'information TOR, défauts ou états.
- 2 comptages d'impulsions.

### Installez et raccordez le module 2E/2S

- Exclusivement sur rail Din (au pas de 35 mm).
- Raccordez le câble BatiBUS en respectant la polarité + et -, et encliquez le connecteur sur bornes 13 et 14.
- Raccordez le secteur 230 V sur bornes 1 et 2.
- Raccordez les contacts secs d'entrée aux bornes 9 et 10 pour l'entrée 1, et 11 et 12 pour l'entrée 2.
- Raccordez les contacts des sorties relais inverseurs aux charges ou aux bobines des contacteurs. Dans le cas d'un raccordement des contacts Travail (T), raccordez les bornes 4 (Commun) et 5 (Travail) pour la sortie 1, les bornes 7 et 8 pour la sortie 2.

### Vérifiez le bon fonctionnement du module

- BatiBUS non raccordé, la diode jaune est éteinte. Raccordez BatiBUS, la diode jaune s'éteint. Elle clignote lors des échanges BatiBUS.
- Positionnez le switch forçage sur ON : les sorties s'actionnent lors d'un appui sur les bouton-poussoirs de forçage, les diodes rouges s'allument quand les sorties sont fermées. Positionnez le switch sur OFF pour un fonctionnement automatique piloté par la GTB.

### Paramétrage du module 2 E / 2 S

Le paramétrage est fait par Trilogie qui télécharge l'adresse au moyen d'un PC, ainsi que l'état des sorties en cas d'arrêt de la GTB : Marche, Arrêt ou Maintien de l'état précédent.

### Caractéristiques

- Dimensions : L = 70 mm, H = 82 mm, P = 58 mm.
- Alimentation 230 V~.
- 2 entrées opto-couplées pour contacts secs, comptage jusqu'à 20 Hz.
- 2 sorties à contact inverseur 2 A/230V.
- 80 modules 2 E / 2 S\_AS maximum par ligne BatiBUS.