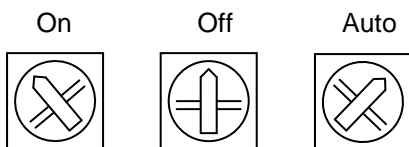
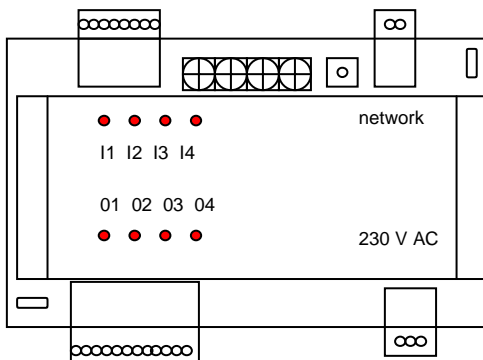


## Module 4 entrées / 4 sorties LonWorks



Positions d'un commutateur de forçage de sortie

### Installez le module

- Installation sur rail Din (au pas de 35 mm).
- Installation possible au mur par 2 vis.

### Raccordez le module

- Raccordez le câble LON sur les 2 bornes débrochables orange network A et B.
- Raccordez l'alimentation 230 V~ sur les 3 bornes débrochables L1 (Phase), N (Neutre) et PE (Terre).
- Raccordez chacune des 4 entrées entre les bornes 0 et In (0=commun, In=entrée, n = entrée n° 1 à 4). Tous les communs peuvent être indépendants. C'est le module qui fournit le courant permettant de lire la position du contact sec.
- Raccordez chacune des 4 sorties entre les bornes 0 et NO pour avoir un contact fermé si sortie à 1, ou entre les bornes 0 et NC pour avoir un contact ouvert si sortie à 1. (0=commun, NO=sortie contact travail, NC=sortie contact repos). Voir schéma.

### Vérifiez le bon fonctionnement du module

Le module alimenté, les 2 diodes Power doivent être allumées.

Une fois le réseau LonWorks raccordé, la diode Network visualise le trafic du réseau.

Testez le câblage des entrées :

- Fermez les contacts secs reliés aux entrées : les diodes correspondantes s'allument.

Testez le câblage des sorties :

- Commutateur en position On=le contact travail de la sortie se ferme, la diode correspondante s'allume, le contacteur câblé doit se fermer.
- Commutateur en position Off=sortie ouverte.
- Commutateur en position Auto=position normale.

### Caractéristiques

- Dimension : L = 132 mm, H = 95,2 mm, P = 43 mm.
- Alimentation 230V~, consommation 12 mA.
- 4 entrées opto-couplées à communs indépendants pour contacts secs. Longueur maximale de câblage de 100 m.
- 4 sorties relais inverseurs 230V/5A
- Communication LonWorks FTT10.
- Tous raccordements sur borniers débrochables.