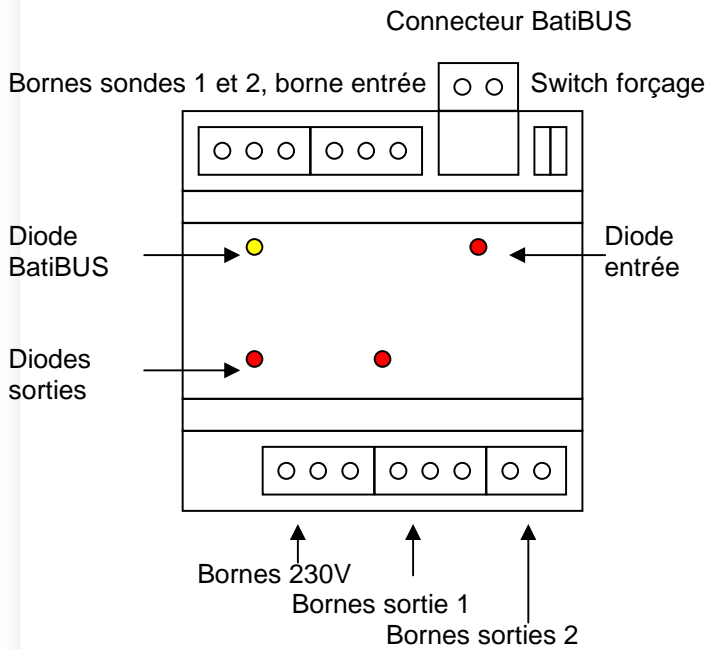
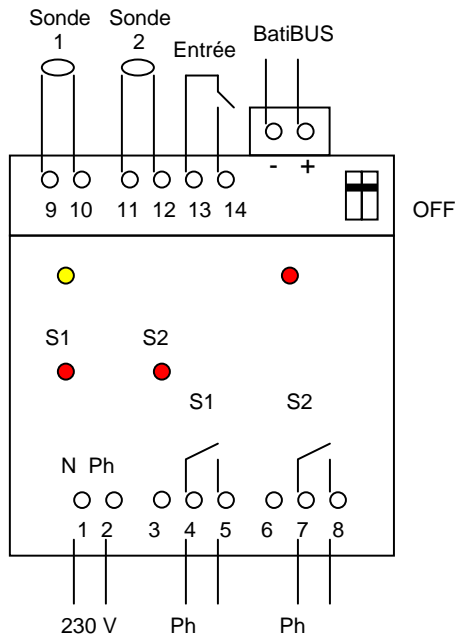


Module 5X BatiBUS



Module 5X



Câblage module 5X

Applications

- 2 mesures de température ou mesures 0-10V.
- 2 commandes Tout ou Rien (TOR).
- 1 récupération d'information TOR, défaut, état ou comptage d'impulsions.

Installez et raccordez le module 5X

- Exclusivement sur rail Din (au pas de 35 mm).
- Raccordez le câble BatiBUS en respectant la polarité + et -, encliquez le connecteur sur bornes 15 et 16.
- Raccordez le secteur 230 V sur bornes 1 et 2.
- Raccordez les sondes de température ou les entrées analogiques 0-10V sur les bornes 9 et 10 pour la mesure 1, et 11 et 12 pour la mesure 2. Les sondes ou capteurs analogiques doivent être distants de moins de 20 mètres.
- Raccordez le contact sec d'entrée aux bornes 13 et 14.
- Raccordez les contacts des sorties relais aux charges ou aux bobines des contacteurs. Raccordez les bornes 4 et 5 pour la sortie 1, les bornes 7 et 8 pour la sortie 2.

Vérifiez le bon fonctionnement du module

- BatiBUS non raccordé, la diode jaune est éteinte. Raccordez BatiBUS, la diode jaune s'allume si bus en défaut, s'éteint si bus OK. Elle clignote lors des échanges BatiBUS.
- Positionnez les switch forçage sur OFF : les sorties sont forcées en fermeture, les diodes rouges s'allument. Repositionnez les switch en haut pour un fonctionnement automatique piloté par la GTB.

Paramétrage du module 5X

Le paramétrage est fait par Trilogie qui télécharge l'adresse et le type d'entrées analogiques (2 entrées sonde ou 2 entrées 0-10V) au moyen d'un PC.

Caractéristiques

- Dimensions : L = 70 mm, H = 82 mm, P = 58 mm.
- Alimentation 230 V~/2VA.
- 2 entrées CTN ou 2 entrées 0-10V.
- 1 entrée opto-couplée pour contacts secs, comptage jusqu'à 20 Hz.
- 2 sorties à contact travail 2 A/230V.

Sonde extérieure associée



Caractéristiques :

- Hauteur = 108 mm.
- Largeur max = 76 mm.
- Largeur = 60 mm.
- Epaisseur = 43 mm.
- Capteur : CTN 1000 Ohm à 25°C.
- Plage de mesure : - 40°, + 60 °C.

Sonde à câble associée



Caractéristiques :

- Longueur capteur = 40 mm.
- Diamètre capteur = 7 mm.
- Longueur câble livré = 3 mètres.
- Capteur : CTN 1000 Ohm à 25°C.
- Plage de mesure : - 40°, + 100 °C.