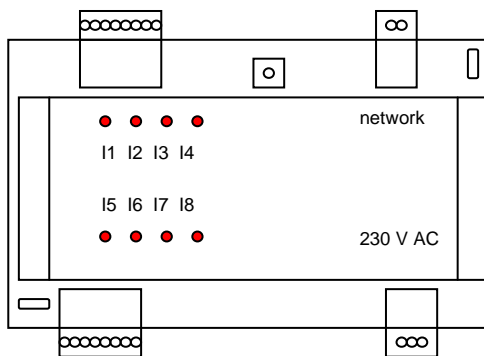


Module 8 entrées LonWorks



Installez le module

- Installation sur rail Din (au pas de 35 mm).
- Installation possible au mur par 2 vis.

Raccordez le module

- Raccordez le câble LON sur les 2 bornes débrochables orange network A et B.
- Raccordez l'alimentation 230 V~ sur les 3 bornes débrochables L1 (Phase), N (Neutre) et PE (Terre).
- Raccordez chacune des 8 entrées entre les bornes 0 et In (0=commun, In=entrée, n = entrée n° 1 à 8). Tous les communs peuvent être indépendants. C'est le module qui fournit le courant permettant de lire la position du contact sec.

Vérifiez le bon fonctionnement du module

Le module alimenté, les 2 diodes Power doivent être allumées.

Une fois le réseau LonWorks raccordé, la diode Network visualise le trafic du réseau.

Testez le câblage des entrées :

- Fermez les contacts secs reliés aux entrées : les diodes correspondantes s'allument.

Caractéristiques

- Dimension : L = 132 mm, H = 95,2 mm, P = 43 mm.
- Alimentation 230V~, consommation 12 mA.
- 8 entrées opto-couplées à communs indépendants pour contacts secs. Longueur maximale de câblage de 100 m.
- Communication LonWorks FTT10.
- Tous raccordements sur borniers débrochables.
- IP20, température de fonctionnement 5 à 45°C, température de stockage -10 à 60°C.