

Thermostat A10 BatiBUS

Application

Gestion centralisée avec dérogations locales du chauffage électrique par convecteurs, plafond rayonnant ou plancher faible inertie.

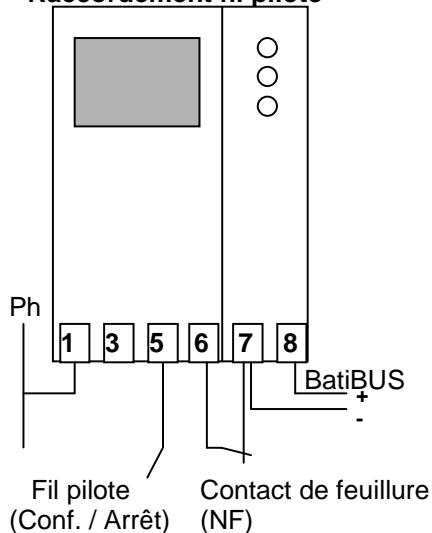
Commande d'un contacteur ou de convecteurs avec fil pilote 4 ordres.

Installation

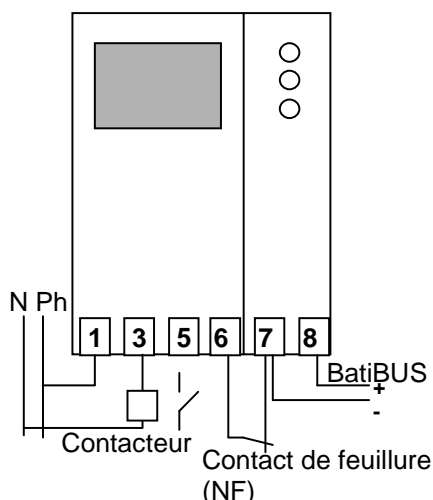
1 socle en saillie à fixer au mur ou sur boîte d'encastrement à vis.

1 boîtier thermostat contenant l'électronique à positionner sur le socle.

Raccordement fil pilote



Raccordement contacteur



Court circuiter les bornes 6 et 7 en l'absence de contact de feuillure.

Caractéristiques de la sortie

A10T : 0,1 A (22 VA), 230 V

1 attention au courant d'appel des contacteurs

2 attention à la compatibilité avec les contacteurs statiques (nous consulter)

A10R : 2 A, 230 V

Utilisation avec BatiBUS

Consommation

50 thermostats maximum par réseau BatiBUS.

Adressage / configuration

Pour entrer en mode configuration :

- appui maintenu sur touche T
- appui simultané puis relâchement sur les 2 touches + et -
- relâchement de la touche T après affichage de CF00 (10 secondes)

En mode configuration 3 affichages sont accessibles. Chaque appui sur la touche T passe à l'écran suivant.

- 1 affichage CF00 (à régler de CF00 à CF07 selon tableau)
- 2 étalonnage sonde si nécessaire : touche + ou -
- 3 adressage BatiBUS : touche + ou -

Appuyer sur la touche T pour mémoriser l'adresse et sortir du mode configuration.

Configuration matériel

Cavaliers 1 et 2

1 présent	Commande fil pilote
1 absent	Commande contacteur
2 présent	Normal
2 absent	Dérog. HG interdite en mode allure

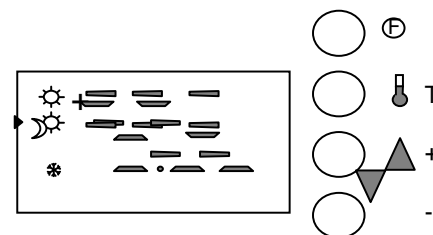
Fonctionnement

La régulation est assurée par le thermostat sur la consigne reçue du PC ou donnée localement.

Passage en régime hors gel en cas d'ouverture de fenêtre (affichage 4 traits).

Limitation d'énergie, délestage et comptage d'énergie par la GTB.

Interface utilisateur A10



Affichage - dérogations

CF	Affichage	Dér.
00	Allure + consigne + mesure	dérog type A10
01	Allure + consigne	dérog type A11
02	Allure + mesure	
03	Allure	
04	Consigne + mesure	dérog type A11
05	Consigne	
06	Mesure	
07	Rien	

La température peut être affichée lorsqu'on appui sur la touche T ou pas selon la configuration choisie.

Les dérogations se font soit en modifiant l'allure (ex A10), soit en modifiant la consigne (ex A11). Dans ce dernier cas la consigne est directement modifiable par les touches + et -.