

Compteur WT3 BatiBUS

Compteur triphasé 60 A avec TI

Fonctionnement

- Comptage triphasé sur tores 60 A (fournis),
- Comptage jusqu'à 500 A avec TI 100/5 à 500/5 (non fournis),
- Voyant : 1 flash = 1 Wh avec les tores 60 A, 1 flash = 2 Wh avec TI 100/5, 1 flash = 3 Wh avec TI 150/5...
- Led BatiBUS : clignote au rythme des échanges sur le bus. Allumée en permanence : bus non raccordé ou en court circuit.

Installation – configuration

Installation

Sur rail DIN, 3 modules (53 mm).

Consommation

50 WT3 maximum par réseau BatiBUS (C = 6).

Adressage et configuration

Par le bus.

Caractéristiques

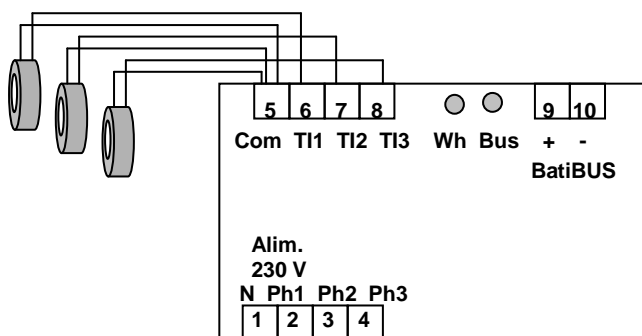
- Alimentation 3 X 230 V, +/-10%,
- Consommation 15 mA,
- 3 entrées TI, TI 60 A fournis, diamètre intérieur 10 mm maxi,
- Intensité nominale 2 à 60 A par phase,
- Isolement classe II,

Raccordements

Les TI 60 A sont livrés avec un bobinage de 10 spires destiné à être utilisé avec des TI jusqu'à 500/5.

Courant inférieur à 60 A

- Couper le bobinage et placer le TI 60/5 directement sur la phase à mesurer.
- Les fils du TI peuvent être rallongés de 1,5 mètre maximum.
- S'assurer de la concordance des phases au niveau des TI et au niveau des alimentations.



Courant supérieur à 60 A (jusqu'à 500 A)

- Utiliser un TI adapté au courant à mesurer (TI non fourni).
- La distance entre les 2 TI ne doit pas dépasser 2 mètres.
- S'assurer de la concordance des phases au niveau des TI et au niveau des alimentations.

